

**HOBART**

**SPÜLTECHNIK**

GESCHIRRSPÜLMASCHINEN **FP** | **FX**







**HOBART**

## **HÖCHSTLEISTUNGEN IN IHRER KÜCHE**

Wir von HOBART sind stolz, Ihnen absolut zuverlässige, innovative und qualitativ hochwertige Maschinen für Ihre Küche zu liefern. Diese haben wir so entwickelt und gebaut, damit Sie auch die größten Herausforderungen Ihres Küchenalltags bestens meistern können.

**Let's make it happen!**



# **SPÜLEN & POLIEREN**



**MIT NUR EINER  
MASCHINE**







**HOBART**

**7 BRANCHEN**

unzählige Herausforderungen

**1 LÖSUNG**



### **GASTRONOMIE**

Bar & Pub / Bistro & Cafe /  
Hotel & Restaurant



### **GEMEINSCHAFTSVERPFLEGUNG**

Krankenhaus / Alten- & Pflegeheim /  
Kantine / Schule & Mensa



### **BÄCKEREI**

Bäckereifiliale / Produktion / Backindustrie



### **FLEISCHEREI**

Metzgerei / Industrielle Fleischverarbeitung



### **INDUSTRIE**



### **GLOBAL MARINE**



### **AIRLINE CATERING**







## DAS BESSERE ODER DAS BESTE SIE HABEN DIE WAHL!

Die **PROFI** Linie – alles, was eine professionelle Spülmaschine braucht. Die erfolgreiche Produktserie von HOBART befindet sich überall dort im Einsatz, wo entsprechend dem Spülaufkommen und der Verschmutzung des Spülguts die saubere Arbeit eines echten Profis gefragt ist. Sie vereint effiziente Spültechnik mit hohem Bedienkomfort und geringen Betriebskosten. Zahlreiche Ausstattungsoptionen machen die **PROFI** Linie zur maßgeschneiderten Spüllösung für vielfältigste Anwendungsbereiche.

**PROFI** LINIE

Die **PREMAX** Linie ist das richtige Modell für alle, die mehr wollen. Denn **PREMAX** setzt Maßstäbe. Und das in allen Bereichen: minimalste Betriebskosten und beeindruckender Bedienkomfort vereint mit maximaler Leistung. Die **PREMAX** Linie ist die wirtschaftlichste und innovativste Spülmaschinenlinie auf dem Markt. Zusätzlich zu der Ausstattung der **PROFI** Modelle überzeugt **PREMAX** durch einzigartige Produkteigenschaften und ist der ideale Partner für höchste Ansprüche an eine perfekte Spülorganisation.

**PREMAX** LINIE

## DIE MODELLE

WIR HELFEN IHNEN BEI DER ENTSCHEIDUNG!

### PROFI FX

Das **PROFI** Modell für das zuverlässige und einfache Spülen von Geschirr, Besteck und Gläsern. Optimal geeignet für Anforderungen in Restaurants, Bistros und Cafés. Optional ausgestattet mit dem innovativen Feature **BESTECK PREMIUM**.



### PROFI FXL

Das **PROFI** Modell mit der XL Einschubtiefe spült problemlos auch Kuchenbleche, Bäckerkörbe und Metzgerkisten. Dadurch ist sie der ideale Partner für Bäckereien, Fleischereien und Fast-Food-Betriebe.



## PREMAX LINIE EXKLUSIV

### PREMAX FP

Das **PREMAX** Modell mit integrierter Trocknung sorgt für ein einwandfreies Trocknungsergebnis. Mit nur 0,8 Liter Wasserverbrauch ist die **PREMAX FP** die wirtschaftlichste Untertischspülmaschine auf dem Markt. Gleichzeitig ist sie die einzige Spülmaschine, die bei extremen Verschmutzungen heißen Wasserdampf einsetzen kann. Serienmäßig mit der TOP-DRY Trocknung und optional dem innovativen Feature **BESTECK PREMIUM**.



# GERÜTTELT, NICHT POLIERT GLÄNZENDES BESTECK OHNE MANUELLES POLIEREN

In der Gastronomie nimmt das manuelle Polieren beim Umgang mit Besteck sehr viel Zeit in Anspruch, denn hier wird jedes Besteckteil einzeln von Rückständen befreit.

Dieser aufwändige Polierprozess gehört jetzt der Vergangenheit an, denn mit dem neuen, zum Patent angemeldeten **BESTECK PREMIUM** hat HOBART es geschafft, diese Funktion in eine Geschirrspülmaschine zu integrieren.



VIDEO  
BESTECK  
PREMIUM

## Platzwunder

Während gängige Besteckpoliermaschinen kostbaren Platz in der Küche blockieren, ist bei der neuen HOBART FP sowie FX das Polieren direkt in der Untertischspülmaschine integriert.

## Geschirrkorb raus, Besteckkorb rein

Die Maschine inklusive **BESTECK PREMIUM** kann kurzfristig umgerüstet werden: Mit wenig Aufwand kann der Besteckkorb und die dazugehörige Besteckkorb-Aufnahme in die FP oder FX eingesetzt werden. Durch das automatische Rütteln des Besteckkorbs nach Beendigung des Spülgangs, perlen die Wassertropfen vom Besteck ab. Innerhalb kürzester Zeit erhalten Sie perfekt sauberes und fleckenfreies Besteck, das nur noch sortiert werden muss.



## NIE WIEDER MANUELL POLIEREN

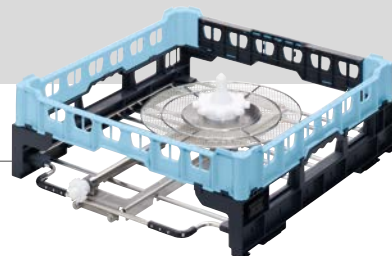
Sparen Sie durchschnittlich 30 Minuten\* Arbeitszeit pro Tag mit dem neuen innovativen Feature **BESTECK PREMIUM**

\* Rechenbeispiel bei 100 Gästen pro Tag, 6 Besteckteile pro Gast

Besteckkorb



Besteckkorb-  
Aufnahme



Vollentsalzung  
STAR EXTRA FD



oder

Umkehrosmose  
RO-S



HYLINE  
Klarspüler  
HLD-5000



HYLINE  
Reiniger







# WER POLIERT, VERLIERT...

## SPAREN SIE ARBEITSZEIT, PLATZ UND MEHR

### Perfekte Spülergebnisse

Die Zeiten, in denen Besteckteile starr in Besteckköcher gestellt wurden und durch Überlagerung und Sprühschatten zu unbefriedigenden Reinigungsergebnissen und Flecken geführt haben, sind vorbei. Der rotierende Besteckkorb verhindert Sprühschatten und sorgt für hygienisch sauberes, fleckenfreies Besteck. Bis zu 80 Teile passen in den Korb hinein.

### Sichere Bedienung

Fehlbedienung ausgeschlossen: die Maschine wählt das Besteckprogramm automatisch für Sie aus, sobald sich die Besteckkorb-Aufnahme darin befindet.

### Ihre Vorteile

- **Geringere Personalkosten** durch Eliminierung des zeitintensiven manuellen Polierprozesses
- Sie **sparen Platz**, da Sie nur noch eine einzige Maschine fürs Spülen und Polieren benötigen
- Sie können sich auf **perfekte Hygiene** verlassen, denn das manuelle Polieren mit Geschirrtüchern entfällt
- In Stoßzeiten ist das Besteck **direkt wieder einsetzbar** und Ihr Personal kann sich auf die Gäste konzentrieren
- Eine **automatische Besteckprogrammwahl** gewährleistet eine einfache Bedienung
- Optimale Reinigungsergebnisse durch **Vermeidung von Sprühschatten**

# HOHE WIRTSCHAFTLICHKEIT

## PREMAX LINIE EXKLUSIV

### ECO PROGRAMM

Starke Leistung trotz geringem Verbrauch

Niedrige Wasserverbräuche und kurze Programmzeiten sind wichtige Faktoren, um Kosten zu senken und Zeit zu sparen. Die intelligenten HOBART **PREMAX** Modelle arbeiten daher mit Wasserdampf, woraus sich für Sie unschlagbare Vorteile ergeben:

- Beste Ergebnisse werden mit bis zu 0,8 l Frischwasser in der Klarspülung erreicht.
- Der Wasser- und Reinigerverbrauch wird dadurch um bis zu 60 % reduziert.

### Kürzere Programmzeiten steigern Produktivität

Die kürzeste Programmdauer beträgt bei der **PREMAX** FP nur 80 Sekunden. Dadurch kann die Auslastung der Maschine um 13 % auf 45 Körbe/h erhöht werden.

### SENSO-ACTIVE

### RESSOURCENEINSATZ

Der verantwortungsvolle Wasserverbrauch

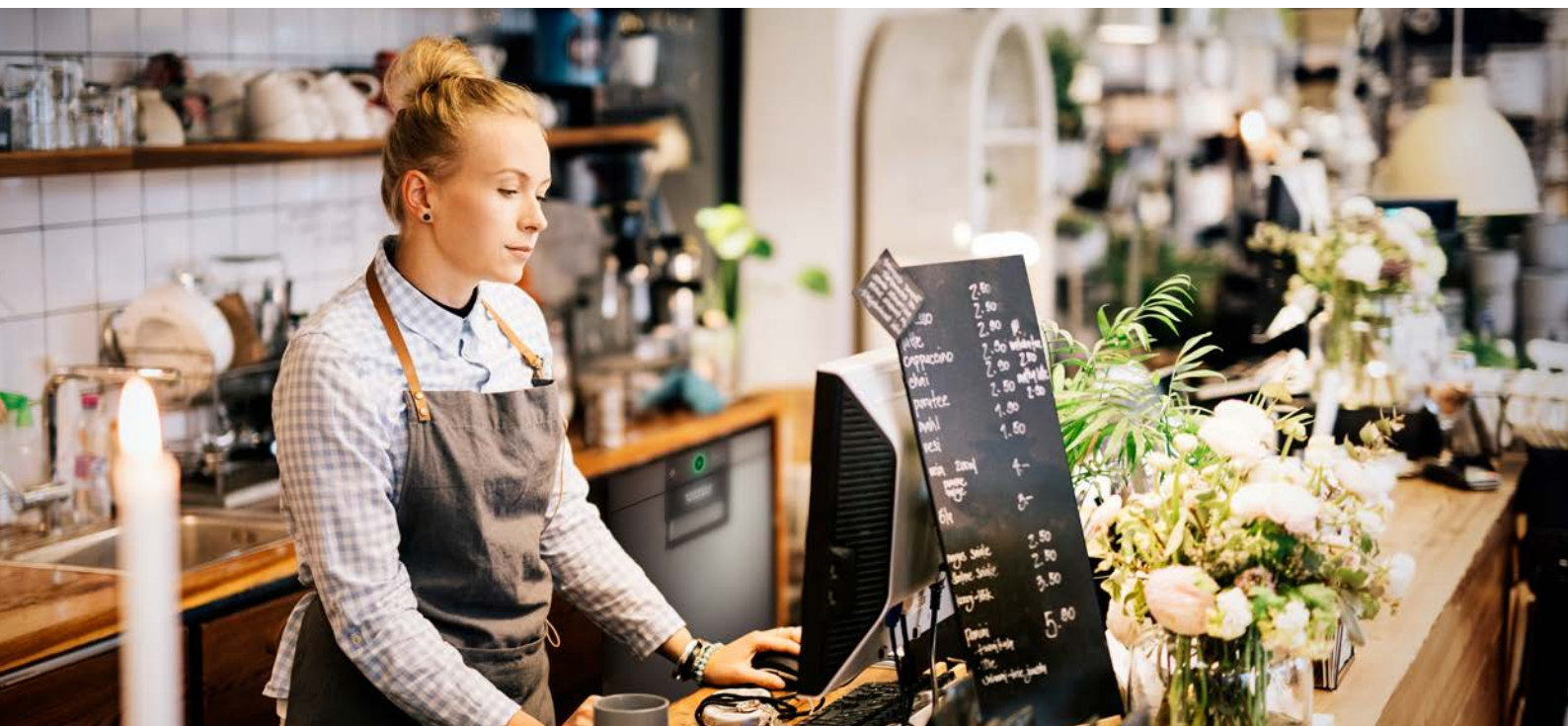
Die Qualität des Wassers wird kontinuierlich überwacht, woraufhin der Wasserverbrauch automatisch angepasst wird. Bei geringem Schmutzeintrag bleibt der Wasserverbrauch gering, während er bei starker Verschmutzung erhöht wird.

### Betriebskosten werden gesenkt

Allein durch den innovativen Ressourceneinsatz werden die Betriebskosten gegenüber herkömmlichen Maschinen um 20 % reduziert.

### Ihre Vorteile

- Sicheres Spülergebnis auch bei hohem Schmutzeintrag.
- Spülmaschine korrigiert Bedienungsfehler.
- Waschlauge wird immer ausreichend mit Frischwasser regeneriert.
- Komplettes Abpumpen und Neubefüllen ist nicht mehr notwendig.







## 2IN1 DOPPELKORBSYSTEM

Spülmenge verdoppeln – Kosten halbieren

Mit dem Doppelkorbsystem wird die Kapazität Ihrer Untertischspülmaschine deutlich gesteigert, da zwei Körbe gleichzeitig gespült werden können. Dafür wird ein herausziehbarer Korbträger verwendet, auf den der obere Korb gestellt werden kann.

### Eckdaten

- Oben Teller bis zu einem max. Durchmesser von 250 mm.
- Unten Tassen, Gläser und Schälchen mit einer max. Höhe von 110 mm.

### Das bedeutet für Sie

Dank der optimalen Ausnutzung der Spülmaschine wird der Verbrauch von Wasser, Energie und Chemie um bis zu 50 % gegenüber der herkömmlichen Nutzung reduziert.





# BESTES SPÜLERGEBNIS

## PREMAX LINIE EXKLUSIV

### TOP-DRY TROCKNUNG

Für das beste Trocknungsergebnis

Das Abtrocknen von nassem Geschirr ist mühselig und zeitintensiv: Die HOBART TOP-DRY Trocknung sorgt für ein erstklassiges Trocknungsergebnis. Dabei wird die feuchte Luft nach Beendigung des Spülvorgangs mit einem hydro-thermischen Energiespeicher umgewandelt und als heiße Trocknungsluft zurück in die Waschkammer geleitet.

#### Ihre Vorteile kurz und kompakt

- Die Feuchtigkeit kann sich nicht mehr auf dem Spülgut niederschlagen.
- Geschirr und Gläser müssen nicht manuell getrocknet und poliert werden.
- Das Raumklima ist sehr viel angenehmer, da 90 % weniger Feuchtigkeit entsteht.
- In Stoßzeiten, in denen Sie das Geschirr schneller als üblich benötigen, kann der Trocknungsprozess jederzeit unterbrochen werden.

Durch den zusätzlich entstehenden Energieeintrag in die Waschkammer, ist das System im Hinblick auf den Gesamtenergieverbrauch neutral.

### DAUERWASCHPROGRAMM

Passen Sie die Spülzeit an den Verschmutzungsgrad an

Statt bei starker Verschmutzung gleich mehrere Male nacheinander ein Standardprogramm zu nutzen, können Sie mit dem Dauerwaschprogramm die Spüllaufzeit auf max. 20 Minuten erhöhen. Das Programm kann jederzeit abgebrochen werden.

#### Ihr Nutzen schnell erklärt

- Der gesamte Spülzyklus muss nicht mehrmals wiederholt werden.
- Es ist keine zusätzliche Reinigerdosierung oder Klarspülung notwendig.
- Sie sparen Zeit und reduzieren die Betriebskosten.



VIDEO  
TOP-DRY TROCKNUNG



## REUSABLES SPÜLLÖSUNGEN

Für Becher, Bowls und Flaschen

Nicht nur Becher, Bowls und Co. werden in den HOBART Untertischmaschinen dank integrierter TOP-DRY Trocknung garantiert sauber und trocken – auch Flaschen können Sie mithilfe des perfekt abgestimmten Zubehörs einfach und hygienesicher spülen.



## STÄRKE-ABBAU-PROGRAMM

So fühlen sich Ihre Teller  
glatt und sauber an

Reis, Kartoffeln oder Pasta sind stärkehaltige Speisen und hinterlassen auf Tellern oder Schüsseln gerne sichtbare Spuren. Mit der Zeit fühlt sich das Geschirr nicht nur rau an, sondern wirkt matt und unhygienisch.

### Mit HOBART zu neuem Glanz

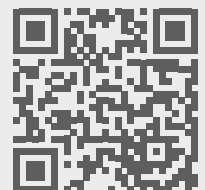
Das spezielle Stärke-Abbau-Programm sorgt dafür, dass sich Ihr Geschirr wieder absolut glatt und sauber anfühlt. Dadurch ergeben sich für Sie folgende Vorteile:

- Das zeitintensive manuelle Behandeln des Spülguts mit aggressiver Reinigungslauge entfällt.
- Das Stärke-Abbau-Programm entlastet Ihr Personal und garantiert glänzendes Geschirr.



**Jetzt unverbindlich  
informieren!**

[www.hobart.de/REUSABLES](http://www.hobart.de/REUSABLES)



# BESTES SPÜLERGEBNIS

## GENIUS-X<sup>2</sup> FEINFILTERSYSTEM

Hält die Waschlauge permanent sauber

Das weiterentwickelte Feinfiltersystem reinigt das Schmutzwasser in nur drei Schritten und reduziert dadurch den Reinigerverbrauch um bis zu 35 %.

### Der Tank bleibt sauber

Grobschmutz und Speisereste werden im Siebkorb aufgefangen und können nicht in den Tank gelangen.

### Feinschmutz wird abgeleitet

Nach 10 Sekunden wird der gesammelte Feinschmutz aus der Maschine geleitet.

### Waschung erledigt den Rest

Während der Waschung wird der restliche Feinschmutz gesammelt und abgepumpt.

### Ein weiterer Pluspunkt

Das System säubert sich beim Abpumpen selbstständig, wodurch die manuelle Reinigung entfällt.

## UMKEHROSMOSE

Entfernt Wasserflecken bevor sie entstehen

Unschöne Flecken auf Gläsern, Tellern oder der Messerklinge? Mineralien im Wasser hinterlassen beim Trocknen des Geschirrs oftmals sichtbare Rückstände und sehen nicht schön aus.

**Machen Sie Schluss damit:** Mit der optionalen Umkehrosmose RO-S wird lästiges Nachpolieren überflüssig. Hygienische Risiken, die durch das manuelle Nachpolieren entstehen können, werden bereits im Vorfeld verhindert. Durch die Beseitigung aller fleckenbildenden Mineralien sehen Geschirr und Gläser besonders sauber aus und kommen glänzend aus der Maschine.

### Wichtiger Hinweis

Die freistehende RO-S gibt es für alle Untertischmodelle.

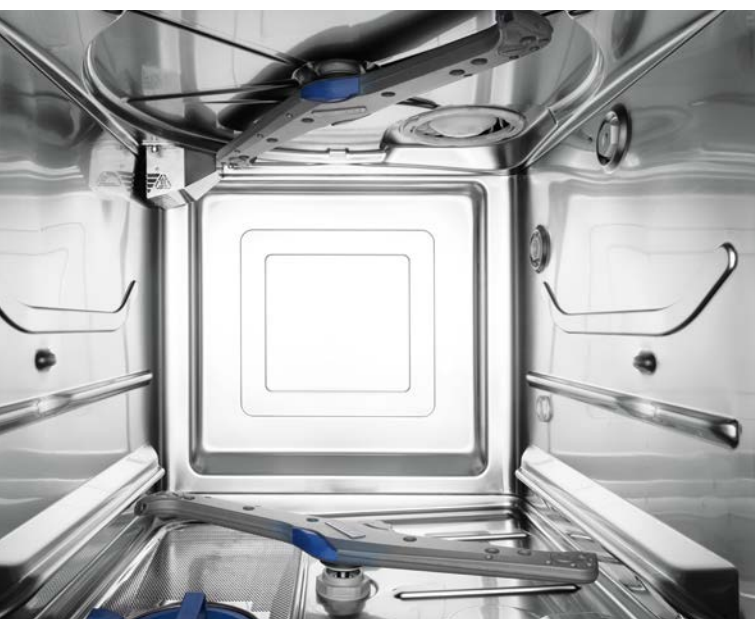
## SELBSTREINIGENDES WASCHSYSTEM

Nie mehr verstopfte Düsen

Das kombinierte Wasch- und Klarspülsystem verfügt über eine innovative, zum Patent angemeldete Selbstreinigung der Wascharm bei jedem Spülgang.

### Wie das funktioniert?

Beim Start des Spülprogramms wird der Wascharm mit der Spüllauge geflutet. Innerhalb einer Sekunde wird der Schmutz über die einströmende Waschlauge hinausbefördert. Durch die Drehbewegung setzt sich die im Inneren des Wascharms befindliche Kugel auf das Reinigungsventil und verschließt es, sodass die Waschlauge nun ganz normal durch die Düsen verteilt wird.







### SIEB-EINSATZKONTROLLE

Prüft, ob Tankabdecksieb und Feinfilter richtig eingesetzt sind

Ist das Siebssystem nicht korrekt eingesetzt, zeigt die Steuerung einen Warnhinweis an. Wird das Sieb wieder richtig positioniert, kann der Spülbetrieb fortgesetzt werden.

#### Das bedeutet für Sie

- Die Pumpe wird vor Scherben und kleinem Besteck geschützt.
- Sie sparen Reiniger und reduzieren Ihre Betriebskosten.
- Schmutz wird zurückgehalten.

### WEITWINKELDÜSEN

Für Sauberkeit in jeder Ecke

Das Spülresultat ist gleich von mehreren Faktoren abhängig: Ein wichtiger Aspekt ist die genaue Verteilung des Wassers und der Reinigungsmittel. Damit die Waschdüsen am effektivsten wirken, wurden sie von HOBART in eine spezielle Form gebracht, so dass sie im Vergleich zu herkömmlichen Systemen präziser und flächendeckender sprühen.

#### Ihr Vorteil

Das Waschergebnis wird insbesondere in den Ecken deutlich verbessert.



**HOBART**





# EINFACHE BEDIENUNG

**PREMAX** LINIE EXKLUSIV

## VAPOSTOP<sup>2</sup>

Setzt austretenden  
Dampfwolken ein Ende

Wer seine Spülmaschine direkt nach dem Spülvorgang öffnet, dem schlägt eine heiße Dampfwolke entgegen.

### Damit ist jetzt Schluss:

Der innovative VAPOSTOP<sup>2</sup> zieht mit einem Ventilator den 60 °C heißen Wrasen aus dem Maschineninnenraum und verhindert so den Dampfaustritt.

### Unsere Pluspunkte schnell erklärt

- Das Herausnehmen des Spülguts wird deutlich angenehmer.
- Gäste an der Theke werden nicht durch den austretenden Dampf gestört.
- Holztheken und Küchenzeilen werden geschützt.
- Es wird 90 % weniger Dampf an den Raum abgegeben.

## VISIOTRONIC-TOUCH STEUERUNG

Unkomplizierte Bedienung  
für jedermann

Ein-Knopf-Bedienung in Kombination mit farbigem Touchscreen – einfacher geht es nicht: Die VISIOTRONIC-TOUCH Steuerung vereinfacht die Handhabung Ihrer Maschine um ein Vielfaches und zeigt alle wichtigen Informationen im Display mittels Text und Symbolen an.

### Ihr Nutzen

- Programme können problemlos ausgewählt werden.
- Einstellungen sind einfach durchzuführen.
- Alle wichtigen Informationen sind auf einen Blick abrufbar.



VIDEO  
VISIOTRONIC-TOUCH STEUERUNG





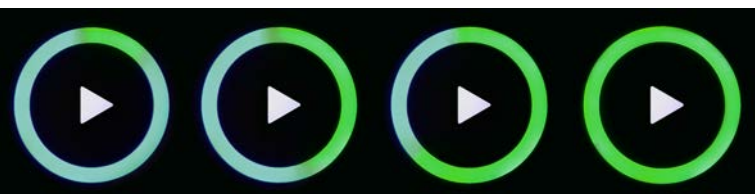
# EINFACHE BEDIENUNG

## RESTLAUFANZEIGE

Den Spülverlauf stets im Blick

Als Erweiterung der VISIOTRONIC-TOUCH Steuerung zeigen die HOBART Spülmaschinen den Fortschritt des Programms an.

- Blau: Programm wurde eben gestartet
- Teilweise Grün: Maschine spült
- Grün: Programm beendet / Maschine startbereit
- Rot: Fehler- oder Hinweismeldung



## FÜLLSTANDSANZEIGE

Füllstandsüberwachung effizient und einfach

Die Füllstandsanzeige überwacht den Inhalt externer und eingebauter Chemiebehälter. Damit werden Sie immer rechtzeitig auf das Nachfüllen von Reiniger und Klarspüler hingewiesen, wodurch ein dauerhaft einwandfreies Spülergebnis gewährleistet wird.

## HYGIENEPROGRAMM

Besiegt Keime und Bakterien

Im Laufe der Zeit lagern sich in Ihrer Maschine Kalk und Schmutzpartikel ab. Mit dem patentierten Hygieneprogramm geben Sie Keimen und Bakterien keine Chance.

Damit Sie wissen, wann Sie das nächste Mal Ihr Hygieneprogramm durchführen sollten, wird Ihnen eine Info im Display angezeigt. Dann einfach die Hygiene-Tabs in die Maschine legen und das Programm starten. Kurze Zeit später ist Ihre Spülmaschine wieder hygienisch rein.

### Ihre Vorteile im Überblick

- Schnelle Beseitigung von Kalkablagerungen.
- Die Maschine wird von Schmutzrückständen gereinigt.
- Sorgt für einen angenehmen Duft.

## AUTOMATISCHES SELBSTREINIGUNGSPROGRAMM

Sauberer Innenraum nach jedem Spültag

Nach jedem Spültag wird automatisch ein Selbstreinigungsprogramm ausgeführt, welches mithilfe von Frischwasser Schmutzrückstände aus dem Maschineninnenraum spült.



## **CLIP-IN WASCH- UND KLARSPÜLSYSTEM**

Machen die Reinigung der Maschine genial einfach

Um Ihnen die Arbeit zu erleichtern, kann das Wasch- und Klarspülsystem über das CLIP-IN System mit nur einem Handgriff entnommen und wieder eingesetzt werden.

## **SOFT-START WASCHPUMPE**

Für den leisen Spülstart

In Bistros und Bars sind die Spülmaschinen oft im Thekenbereich verbaut und stehen in unmittelbarer Nähe zu Ihren Gästen. Um deren Gespräche nicht zu beeinträchtigen, sorgt die SOFT-START Waschpumpe sprichwörtlich für einen weichen und leisen Spülstart.

## **INTEGRIERTE WASSERENTHÄRTUNG**

Schützt vor Verkalkung und steigert die Lebensdauer

Die optional integrierbare Wasserenthärtung entfernt härtebildende Mineralien aus dem Wasser. Dadurch werden Kalkablagerungen verhindert, die zu verlängerten Programmlaufzeiten, durchgebrannten Heizelementen und zu mangelhaften Spülergebnissen führen können.



## **INTEGRIERBARE VORRATSBEHÄLTER**

Sparen Sie Platz und füllen Sie Ihre Hygienemittel bequem nach

Die integrierbaren Vorratsbehälter für Klarspüler und Reiniger können zusätzlich in die Maschine eingebaut werden. Die großen Öffnungen sorgen für ein bequemes Einfüllen ohne Verschütten.



## **USB-SCHNITTSTELLE**

Für eine mühelose Datendokumentation

Temperatur, Fehlermeldungen und die gewählten Programme müssen permanent zur Überwachung dokumentiert werden. Diese zeitintensive Aufgabe übernimmt die VISIOTRONIC-TOUCH Steuerung automatisch.

## **Komfortables Ausspielen von Betriebs- und Verbrauchsdaten**

Für den unkomplizierten Download der Betriebs- und Hygieneparameter verfügt die Spülmaschine über eine USB-Schnittstelle, um alle relevanten Daten auf einem externen Speichermedium sichern zu können.



**HOBART**

**HOBART**  
SMART  
CONNECT





# SMARTCONNECT



## HOBART SMARTCONNECT APP

Das Wichtigste auf einen Blick

Mithilfe der neuen HOBART SmartConnect App haben Sie die Möglichkeit, 5 Jahre lang kostenfrei eine umfassende Übersicht über den aktuellen Status Ihrer Spülmaschine zu erhalten.

### Vernetzen, informieren, profitieren

Auf Grundlage dieser Daten können Sie Stillstände vermeiden und sich mit dem werkseigenen Kundendienst oder einem geschulten Servicepartner in Verbindung setzen. Außerdem bietet SmartConnect für kleinere Störungen bebilderte Anleitungen, sodass Sie diese selbständig beheben können.

In welchen Ländern und Sprachen SmartConnect verfügbar ist sowie weiterführende Informationen erhalten Sie unter [www.HobartSmartConnect.de](http://www.HobartSmartConnect.de)

### Alle Funktionen im Überblick

- Maschinenstatus (Behalten Sie den Status all Ihrer Maschinen im Auge)
- Geräteinformationen (mit allen wichtigen Einstellungen und Informationen der Maschine)
- Aufzeichnung von Fehlermeldungen (zusätzlich werden Sie per E-Mail über Systemfehler informiert)
- Betriebskostenrechner (Kostenübersicht der Verbräuche)
- Hygieneinformationen (in Form eines Betriebsbuches)
- Auslastung (Daten über die effektive Nutzung der Maschine)



# ZUVERLÄSSIGKEIT & FLEXIBILITÄT

## XL WASCHKAMMER

Mehr Raum für mehr Leistung

Auslage- und Backbleche, EN-Behälter oder größere Platten: Mit der **PROFI FXL** Maschine können Sie großformatige Spülteile mühelos waschen. Die vergrößerte XL Waschkammer bietet Platz für Spülgüter bis **600 x 400 mm**.



## GEDÄMPFTER TÜRANSCHLAG

Sanft sowie geräuschlos beim Öffnen und Schließen

Die Türe der Spülmaschine wird mittels Gasdruckdämpfer abgefedert. Dies schützt Ihr Geschirr und verhindert die Abnutzung der Türaufhängung.

**Übrigens:** Die flache Korbführung auf der Türinnenseite ermöglicht das problemlose Einschieben und Entnehmen des Korbes aus der Maschine.

## MULTI-PHASING (230/400 V)

Garantierte Flexibilität für die Inbetriebnahme der Maschine

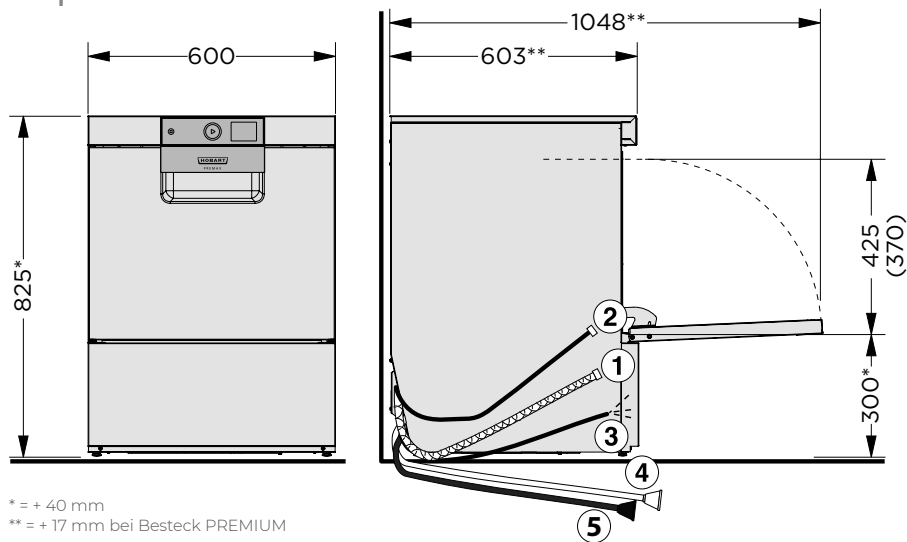
Wahlweise können Sie Ihre Spülmaschine an 230 V oder 400 V betreiben. Änderungen sind durch einfaches Umstecken jederzeit möglich.



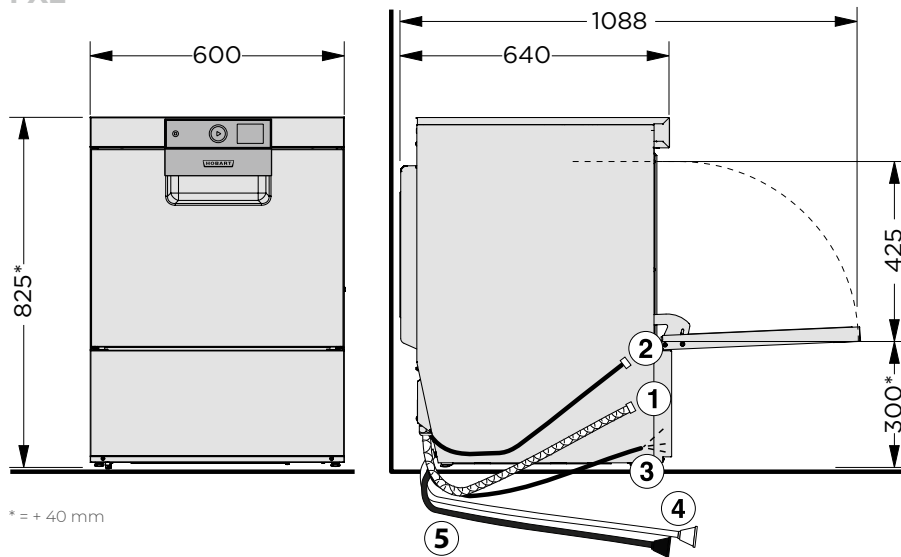


## ZEICHNUNGEN

### FX | FP



### FXL



- [1] Ablaufschlauch
- [2] Frischwasseranschluss
- [3] Anschlusskabel
- [4] Flüssigreiniger
- [5] Klarspüler

# AUSSTATTUNG

MODELLE	PROFI LINIE		PREMAX LINIE
	PROFI FX	PROFI FXL	PREMAX FP

## HOHE WIRTSCHAFTLICHKEIT

ECO Programm	–	–	● <b>PREMAX LINIE EXKLUSIV</b>
SENSO-ACTIVE Ressourceneinsatz	●	●	●
2IN1 Doppelkorbsystem	○	○	○

## BESTES SPÜLERGEBNIS

TOP-DRY Trocknung	–	–	● <b>PREMAX LINIE EXKLUSIV</b>
GENIUS-X <sup>2</sup> Feinfiltersystem	●	●	●
Freistehende Umkehrosmose RO-S	○	○	○
Sieb-Einsatzkontrolle	●	●	●
Klarspülpumpe	●	●	●
Weitwinkeldüsen	●	●	●
Besteckprogramm	–	–	● <b>PREMAX LINIE EXKLUSIV</b>
BESTECK PREMIUM	○	–	○
Dauerwaschprogramm	●	●	●
Stärke-Abbau-Programm	●	●	●
Wasserwechsel	●	●	●
Spüllösungen für Mehrwegspülgut	○	○	○
Flaschenspülsystem	○	–	○
Becherspüllösung	○	○	○

## EINFACHE BEDIENUNG

VAPOSTOP <sup>2</sup>	–	–	● <b>PREMAX LINIE EXKLUSIV</b>
Integriertes WLAN-Modul*	●	●	●
SmartConnect App**	●	●	●
VISIOTRONIC-TOUCH Steuerung	●	●	●
Restlaufanzeige	●	●	●
Füllstandsanzeige	○	○	○
Hygieneprogramm	●	●	●
CLIP-IN Wasch- und Klarspülsystem	●	●	●
SOFT-START Waschpumpe	●	●	●
Integrierte Wasserenthärtung	○	○	○
Integrierbare Vorratsbehälter	○	○	○
Automatisches Selbstreinigungsprogramm	●	●	●
USB-Schnittstelle	●	●	●
Selbstreinigendes Waschsystem	●	●	●

## ZUVERLÄSSIGKEIT & FLEXIBILITÄT

XL Waschkammer	–	●	–
Gedämpfter Türanschlag	●	●	●
Ablaufpumpe	●	●	●
Multi-Phasing (230/400 V)	●	●	●

● Inclusive      ○ Optional      – Nicht vorhanden

\* In welchen Ländern und Sprachen SmartConnect verfügbar ist und weitere Informationen erhalten Sie unter [www.HobartSmartConnect.de](http://www.HobartSmartConnect.de).

\*\* Kostenfreie Nutzung für 5 Jahre.



## TECHNISCHE DATEN

MODELLE	PROFI LINIE		PREMAX LINIE
	PROFI FX	PROFI FXL	PREMAX FP
<b>PROGRAMMDAUER*</b>	90 / 180 / 360 sec. und Sonderprogramme	90 / 180 / 360 sec. und Sonderprogramme	80 / 150 / 170 sec. und Sonderprogramme
<b>LEISTUNG</b>			
Körbe	40 /h	40 /h	45 /h
Teller	720 /h	720 /h	810 /h
Gläser	1.440 /h	1.440 /h	1.620 /h
<b>TANKINHALT</b>	10,6 l	10,6 l	10,6 l
<b>WASSERVERBRAUCH</b>	1,8 l/Korb	1,8 l/Korb	0,8 l/Korb
<b>PUMPENLEISTUNG</b>	0,5 kW	0,5 kW	0,5 kW
<b>TANKHEIZUNG</b>	1,7 kW	1,7 kW	1,7 kW
Erhitzerleistung			
Werkseitig	6,1 kW	6,1 kW	6,1 kW
Adaptierbar	2,0 kW	2,0 kW	2,0 kW
<b>GESAMTANSCHLUSSWERT</b>			
Werkseitig	6,7 kW   3 x 16 A	6,7 kW   3 x 16 A	6,7 kW   3 x 16 A
Adaptierbar	2,6 kW   16 A	2,6 kW   16 A	3,3 kW   16 A
Spannung	400 / 50 / 3N (230 / 50 / 1)	400 / 50 / 3N (230 / 50 / 1)	400 / 50 / 3N (230 / 50 / 1)
<b>ABMESSUNGEN</b>			
Breite	600 mm	600 mm	600 mm
Tiefe	603 mm**	640 mm	603 mm**
Höhe	825 mm	825 mm	825 mm
Einschubhöhe	425 mm	425 mm	425 (370) mm***
Korbmaß	500 x 500   500 x 530 mm	500 x 500   500 x 530 mm	500 x 500   500 x 530 mm

Multi-Phasing ermöglicht den Betrieb der Spülmaschine wahlweise an 230 V oder 400 V. Veränderung vor Ort sind durch einfaches Umstecken jederzeit möglich.

\* Um das Erreichen hygienischer Klarspültemperaturen auch bei Kaltwasseranschluss oder verringerter Heizleistung zu gewährleisten, besitzt die Maschine eine automatische Programmzeitsteuerung.

\*\* + 17 mm bei Maschinen mit BESTECK PREMIUM

\*\*\* Bei Maschinen mit TOP-DRY ist die Höhe der linken hinteren Ecke reduziert

## KONZEPTLÖSUNGEN für ein optimales Spülergebnis

### WASSERAUFBEREITUNG

Für jede Wasserqualität die richtige Lösung: Die Teil- und Vollentsalzungspatronen HYDROLINE STAR und STAR EXTRA sowie die Umkehrosmose-Anlage HYDROLINE PURE RO-S garantieren ein fleckenfreies Spülergebnis ohne Nachzupolieren.

### SPÜLCHEMIE

Für jede Anwendung das richtige Spülmittel – perfekt auf die Maschine abgestimmt. Die Hygienelinie HYLINE.





## UNSERE VISION

### Spülen ohne Wasser

Intensive Marktforschung ergab, dass unsere Kunden Spültechnik erwarten, die höchste Wirtschaftlichkeit mit optimaler Leistung vereint. An diesen Ansprüchen orientieren wir uns und sie bilden die Grundlagen unserer Vision vom „Spülen ohne Wasser“. Diese Vision ist unser kontinuierlicher Ansporn, immer wieder neue Wege zu gehen, die Wasser-, Energie- und Chemieverbräuche stetig weiter zu reduzieren. Mit innovativen Spitzenleistungen wollen wir unserem Ziel Schritt für Schritt näher kommen. Und wir wissen schon jetzt.

» Wann auch immer die erste Maschine tatsächlich in der Lage sein wird, ohne Wasser zu spülen – es wird eine HOBART sein. «

## DAS UNTERNEHMEN

### Wir sind HOBART

HOBART ist Weltmarktführer für gewerbliche Spültechnik und renommierter Hersteller von Gar-, Zubereitungs- und Umwelttechnik. Gegründet 1897 in Troy, Ohio, beschäftigt HOBART heute weltweit über 6.900 Mitarbeiter. Am Produktionsstandort Offenburg, Deutschland, entwickelt, produziert und vertreibt HOBART Spültechnik weltweit. International setzen Gastronomie und Hotellerie, Gemeinschaftsverpflegung, Bäckereien und Fleischereien, Supermärkte, Fluggesellschaften, Kreuzfahrtschiffe, Automobilzulieferer, Forschungszentren und Pharmaunternehmen auf unsere innovativen Produkte, die Spitzenreiter im Bereich Wirtschaftlichkeit und Ökologie sind.





## MADE IN GERMANY

Dieses Qualitätsversprechen geben wir unseren Kunden und ist unser persönlicher Anspruch, der bei HOBART von allen Mitarbeitern getragen wird.



**smart**gespült   
**smart**green 

## UNSER FOKUS

Innovativ - Wirtschaftlich - Nachhaltig

Das ist unsere Maxime. **Innovativ** zu sein bedeutet für uns, technologisch immer wieder neue Maßstäbe zu setzen, verbunden mit einem echten Kundenerwartungswert. Möglich macht dies ein konzerneigenes Technologiezentrum und ein Innovationszentrum für Spültechnik an unserem Stammsitz in Deutschland. Mit gebündelter Innovationskraft entstehen hier hocheffiziente Produkte, die unsere Stellung als Technologieführer immer wieder bestätigen. **Wirtschaftlich** zu sein bedeutet für uns, Maßstäbe in Bezug auf geringste Betriebskosten und Ressourcenverbräuche zu setzen und den Markt kontinuierlich zu revolutionieren. **Nachhaltig** zu sein bedeutet für uns, ein verantwortungsvoller Umgang mit Ressourcen und eine nachhaltige Energiepolitik. Dies gilt nicht nur für das Produkt im Einsatz, sondern gesamtumfassend für alle Bereiche des Unternehmens wie Einkauf oder Produktion.

## HOBART

Kompetent - Schnell - Zuverlässig

HOBART bietet für sämtliche Produkte ein flächendeckendes Service-Netzwerk. Über 200 eigene HOBART Servicetechniker sowie mehr als 1.000 HOBART Servicepartner sind die „wahren“ Spezialisten und überall in Deutschland unterwegs. Mit einem der voll ausgestatteten Service-Fahrzeuge sind sie schnellstens bei Ihnen vor Ort. Wartungs- und Reparaturarbeiten werden von ihnen stets kompetent, schnell und zuverlässig durchgeführt. Durch regelmäßige Schulungen und langjährige Erfahrung verfügen sie über detaillierte Produktkenntnisse und helfen Ihnen, damit Sie sofort wieder problemlos spülen oder kochen können. Gut zu wissen: Mit der Lifetime-Service-Garantie ist zudem die Verfügbarkeit sämtlicher Ersatzteile für die gesamte Lebenszeit Ihrer Maschine garantiert.



# HOBART

## DEUTSCHLAND/ÖSTERREICH

### HOBART GMBH

Robert-Bosch-Straße 17 | 77656 Offenburg  
Tel.: +49 781 600-0 | [info@hobart.de](mailto:info@hobart.de)  
[www.hobart.de](http://www.hobart.de)



Werkskundendienst +49 800 600 1313  
für Österreich +43 820 240 599

Zentraler Verkauf +49 180 300 0068

## SCHWEIZ

### GEHRIG GROUP AG

Bäulerwisenstrasse 1 | 8152 Glattbrugg  
Tel.: +41 43 211 56-56  
[info@gehriggroup.ch](mailto:info@gehriggroup.ch)  
[www.gehriggroup.ch](http://www.gehriggroup.ch)

## FRANCE

### COMPAGNIE HOBART

ZI PARIS EST - Allée du 1er Mai - B.P. 68  
77312 MARNE LA VALLEE Cedex 2  
Téléphone: +33 1 64 11 60 00  
[contact@hobart.fr](mailto:contact@hobart.fr)  
[www.hobart.fr](http://www.hobart.fr)

## UNITED KINGDOM

### HOBART UK

Southgate Way | Orton Southgate  
Peterborough | PE2 6GN  
Phone: +44 844 888 7777  
[customer.support@hobartuk.com](mailto:customer.support@hobartuk.com)  
[www.hobartuk.com](http://www.hobartuk.com)

## BELGIUM

### HOBART FOSTER BELGIUM

Industriestraat 6 | 1910 Kampenhout  
Phone: +32 16 60 60 40  
[sales@hobart.be](mailto:sales@hobart.be)  
[www.hobart.be](http://www.hobart.be)

## NEDERLAND

### HOBART NEDERLAND B.V.

Pompmolenlaan 12 | 3447GK Woerden  
Tel.: +31 348 46 26 26  
[info@hobart.nl](mailto:info@hobart.nl) | [www.hobart.nl](http://www.hobart.nl)

## NORGE

### HOBART NORGE

Gamle Drammensvei 120 A | 1363 HØVIK  
Tel.: +47 67 10 98 00  
[post@hobart.no](mailto:post@hobart.no) | [www.hobart.no](http://www.hobart.no)

## SVERIGE

### HOBART SCANDINAVIA APS

Varuvägen 9 | 125 30 Älvsjö  
Tel.: +46 8 584 50 920  
[info@hobart.se](mailto:info@hobart.se) | [www.hobart.se](http://www.hobart.se)

## DANMARK

### HOBART SCANDINAVIA APS

Håndværkerbyen 27 | 2670 Greve  
Tel.: +45 43 90 50 12  
[salg@hobart.dk](mailto:salg@hobart.dk) | [www.hobart.dk](http://www.hobart.dk)

## AUSTRALIA

### HOBART FOOD EQUIPMENT

Unit 1/2 Picken Street | Silverwater NSW | 2128  
Tel.: +61 2 9714 0200  
[www.hobartfood.com.au](http://www.hobartfood.com.au)

## SPAIN

### HOBART ESPAÑA

### DIVISION DE ITW ESPAÑA, S.L.U.

Ctra de Ribes KM 31,7  
08520 Les Franqueses del Vallés, Barcelona  
Phone +34 938 605 020  
[info@hobart.es](mailto:info@hobart.es) | [www.hobart.es](http://www.hobart.es)

## KOREA

### HOBART KOREA LLC

7th Floor | Woonsan Bldg | 108 | Bangi-dong  
Songpa-gu | Seoul 138-050  
Phone: +82 2 34 43 69 01  
[contact@hobart.co.kr](mailto:contact@hobart.co.kr)  
[www.hobart.co.kr](http://www.hobart.co.kr)

## JAPAN

### HOBART (JAPAN) K.K.

Suzunaka Building Omori  
6-16-16 Minami-Oi | Shinagawa-ku | Tokyo 140-0013  
Phone: +81 3 5767 8670  
[info@hobart.co.jp](mailto:info@hobart.co.jp) | [www.hobart.co.jp](http://www.hobart.co.jp)

## SINGAPORE

### HOBART INTERNATIONAL (S) PTE LTD

158 | Kallang Way | #06-03/05  
Singapore 349245  
Phone: +65 6846 7117  
[enquiry@hobart.com.sg](mailto:enquiry@hobart.com.sg)  
[www.hobart.com.sg](http://www.hobart.com.sg)

## THAILAND

### HOBART (THAILAND)

43 Thai CC Tower Building | 31st FL  
Room No. 310-311 | South Sathorn Rd.  
Yannawa | Sathorn | Bangkok | 10120  
Phone: +66 2 675 6279 81 | [enquiry@hobartthailand.com](mailto:enquiry@hobartthailand.com)  
[www.hobartthailand.com](http://www.hobartthailand.com)

## OTHER COUNTRIES

### HOBART GMBH

Robert-Bosch-Straße 17 | 77656 Offenburg | Germany  
Phone: +49 781 600-2820  
[info-export@hobart.de](mailto:info-export@hobart.de)  
[www.hobart-export.com](http://www.hobart-export.com)

Die Angaben in diesem Prospekt beruhen auf dem Stand 01/2024. Technische Änderungen oder Änderungen der Ausführung bleiben vorbehalten.

The details given in this brochure are correct as of 01/2024. We reserve the right to technical or design modifications.

Document non contractuel. Les indications de ce prospectus sont conformes à la mise à jour de 01/2024. Nous nous réservons le droit de modifier les données ou les configurations techniques de nos machines.

